

JIB 



Il JIB AS può essere montato sui seguenti tipi di gru per autocarro:

- P3500L/2SI
- P3500L/3SI
- P5000L/2SI
- P5000L/3SI
- P7200L/2SI
- P7200L/3SI

E' il risultato di un'accurata e attenta progettazione meccanica, realizzata con i più moderni strumenti di calcolo, che hanno consentito di realizzare un prodotto BEST IN CLASS, con prestazioni uniche ed esclusive sul mercato.

Il JIB è prodotto in acciaio speciale DOMEX ed è dotato di boccole autolubrificanti. Le valvole ed i cilindri oleodinamici sono tutti Made in Italy.

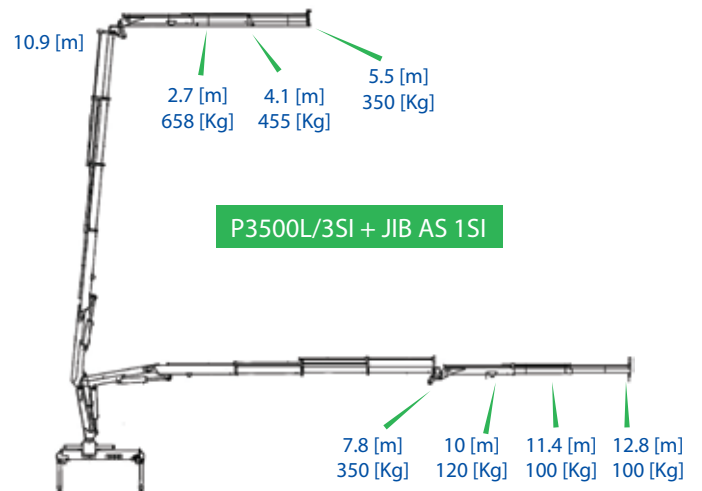
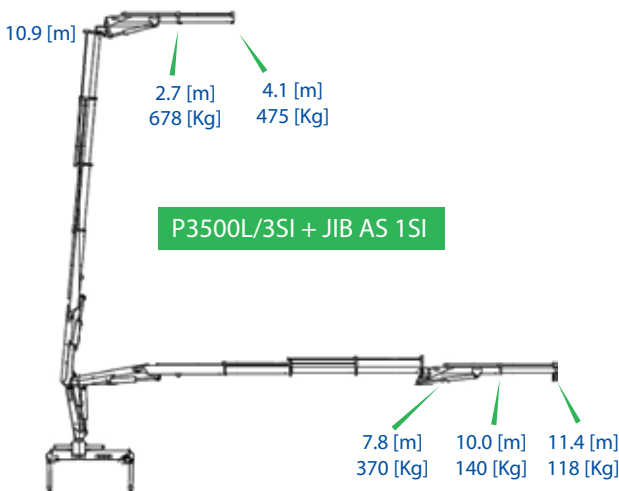
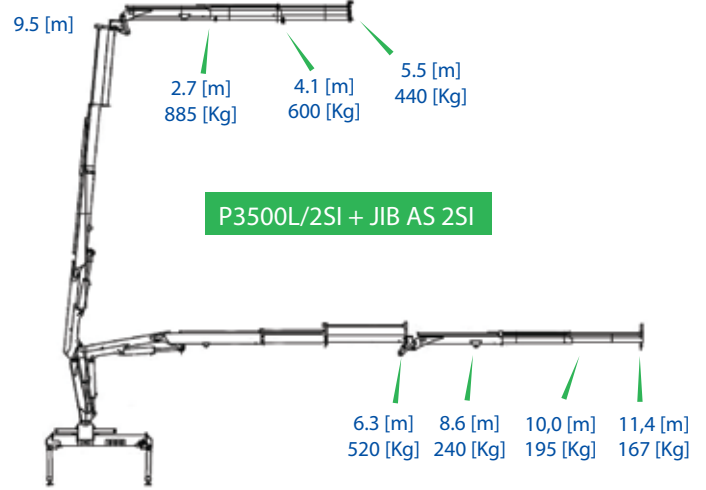
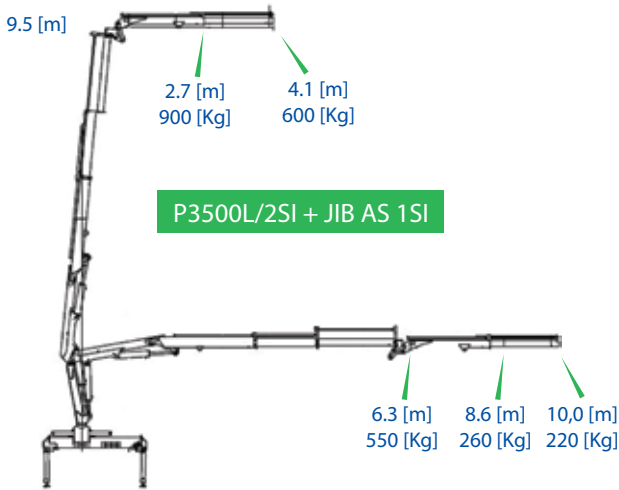
The JIB AS can be mounted on the following types of truck cranes:

- P3500L/2SI
- P3500L/3SI
- P5000L/2SI
- P5000L/3SI
- P7200L/2SI
- P7200L/3SI

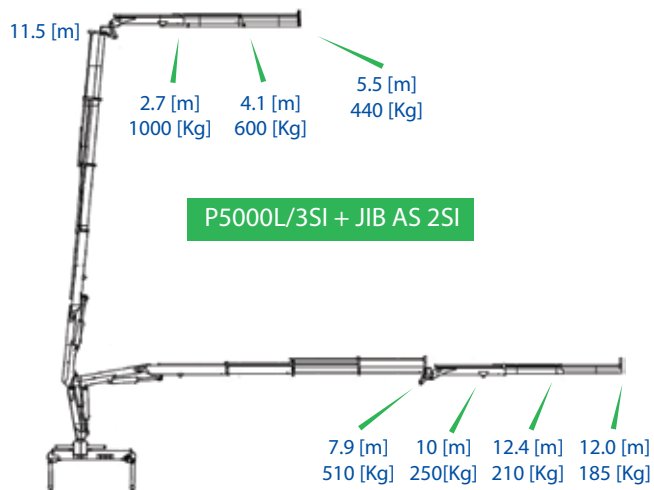
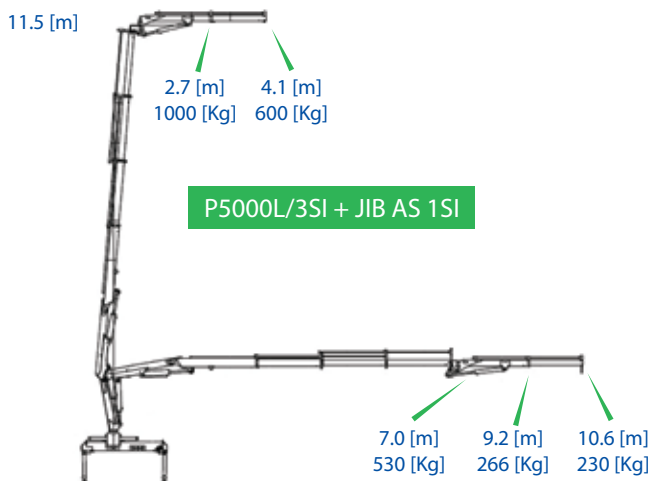
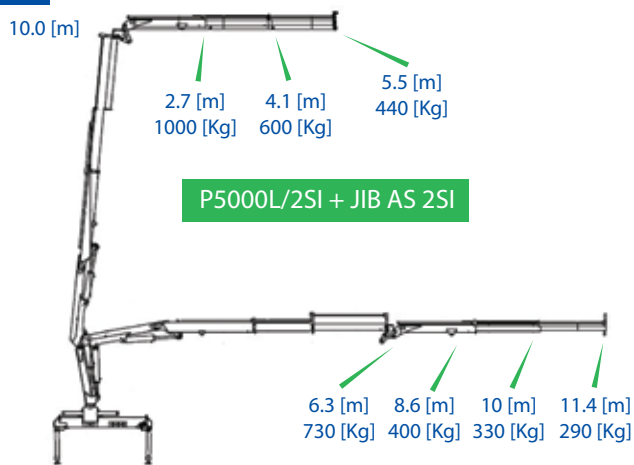
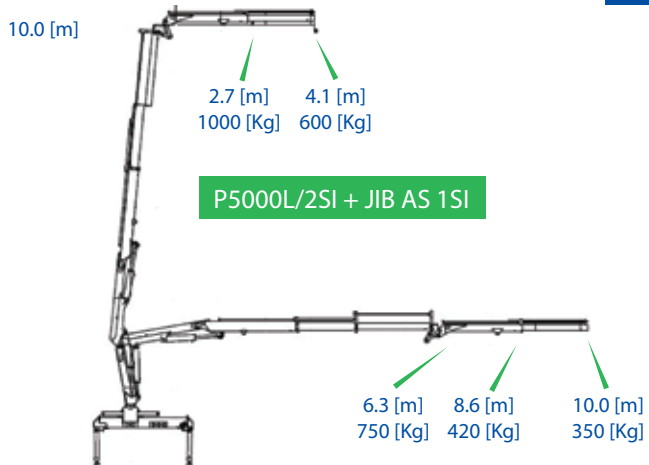
It's the result of careful and attentive mechanical design, realized with the most modern computational tools that have allowed to make a product BEST IN CLASS, with unique and exclusive performance on the market.

The JIB AS is made in special steel DOMEX and it's equipped with self-lubricating bushings. The valves and hydraulic cylinders are all Made in Italy.

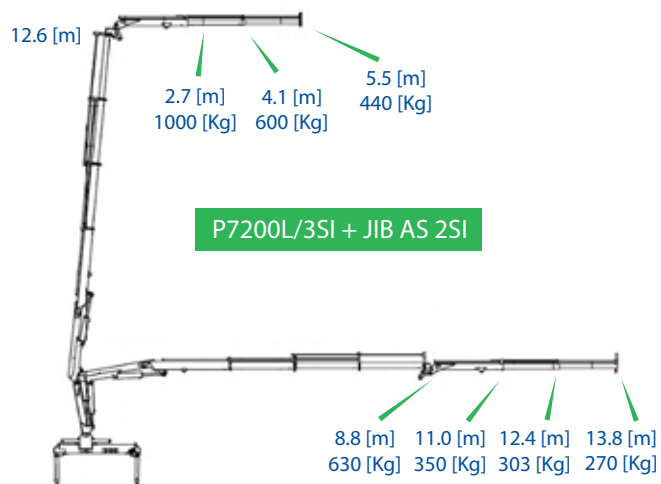
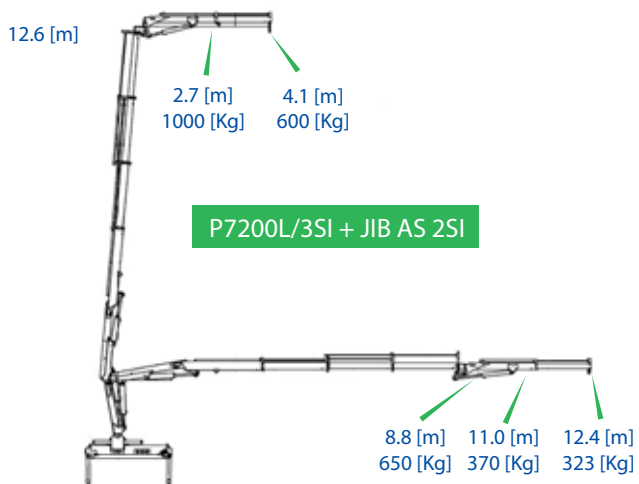
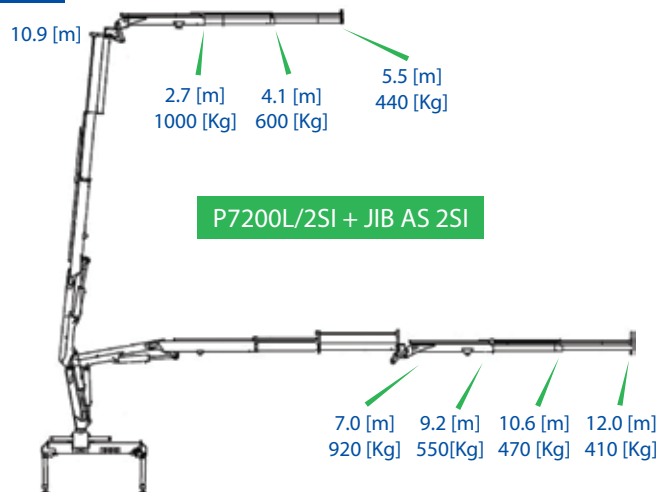
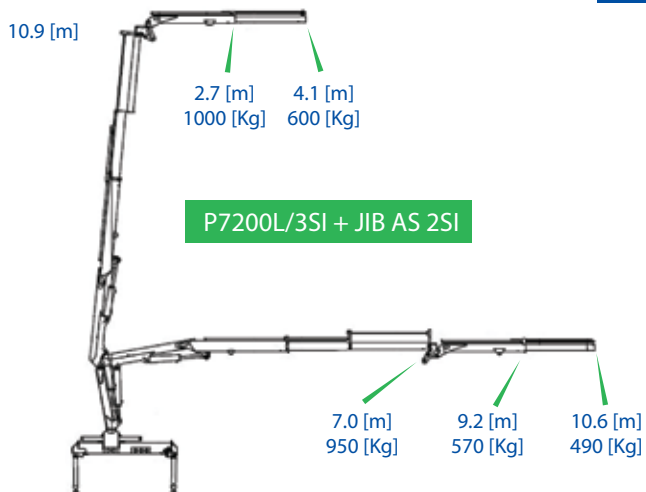
JIB on 3500



JIB on 5000



JIB on 7200



JIB **as**

Credits: Morrone&Partners sas - Bari



Brochure Vers.1.0 - 17/12/2013

Specifications subject to change without notice. Illustrations may include optional equipment / Specifiche soggette a modifica senza preavviso. Le illustrazioni possono includere equipaggiamenti opzionali.



AS di Vito Labruna e C. sas

S.S. 16 Adriatica Sud Km 848 - 70043 Monopoli (BA) - Italy

C.F. / P.IVA / N. R.I. BA: 00265680728 - N. REA: BA - 154620

www.aslabruna.it - aslabruna@aslabruna.it