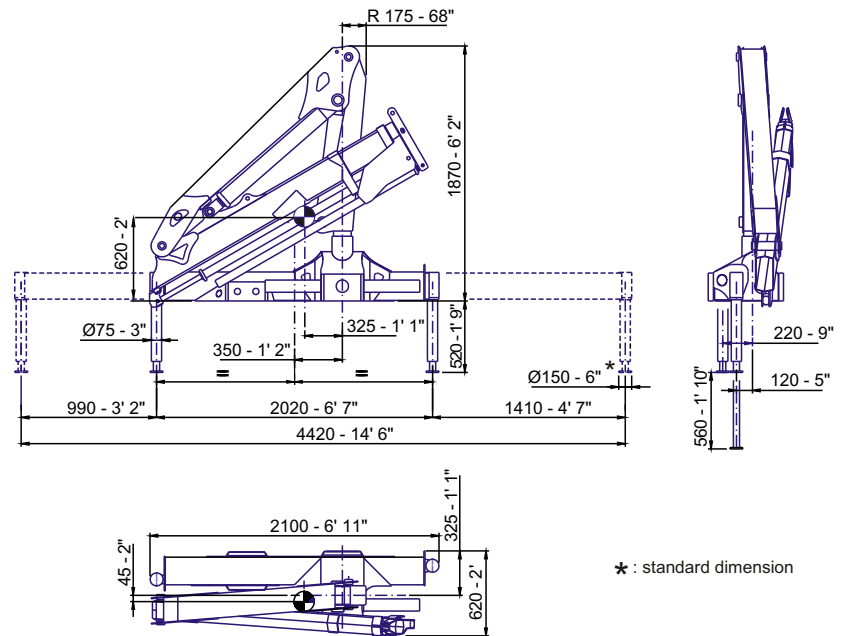
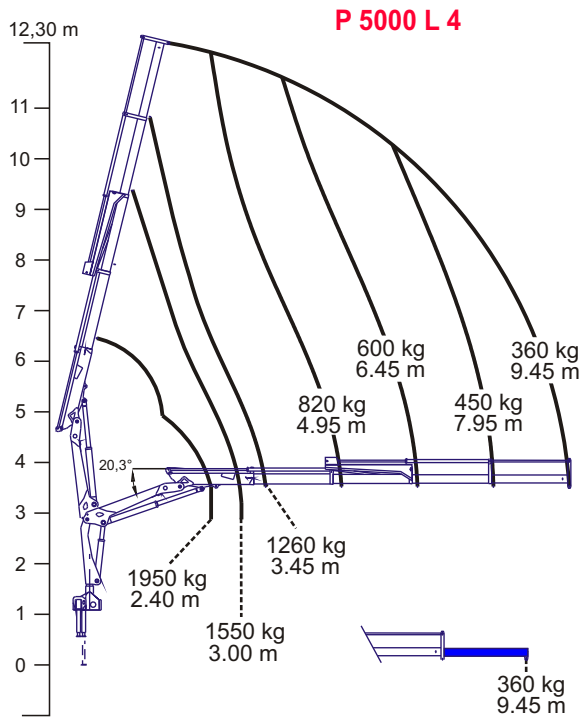
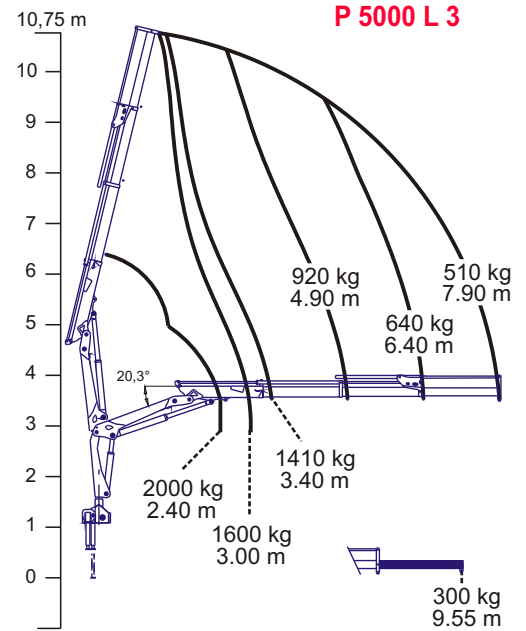
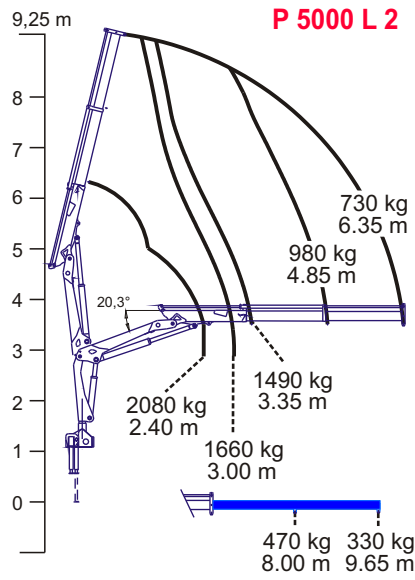
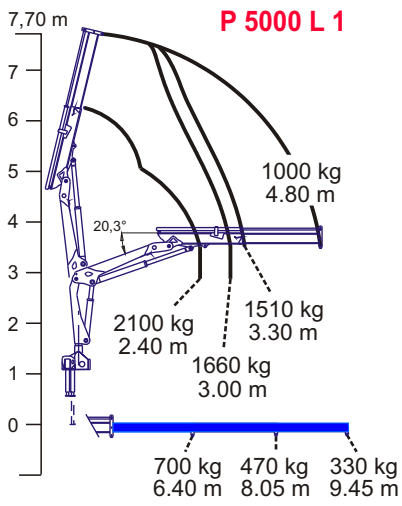


# ING BONFIGLIOLI



A

## P 5000 L



	<b>P 5000 L 1</b>	<b>P 5000 L 2</b>	<b>P 5000 L 3</b>	<b>P 5000 L 4</b>
momento massimo di sollevamento / Max. lifting moment / momento máximo de elevación / couple de levage maximum / Max. Hubmoment	49,4 kNm	49,0 kNm	47,1 kNm	45,9 kNm
massima capacità di sollevamento / Max. lifting capacity / maxima capacidad de levantamiento / meilleure capacité de soulèvement / Max. Hubkraft	2100 kg	2080 kg	2000 kg	1950 kg
massima capacità nominale / Max. nominal capacity / maxima capacidad nominal / meilleure capacité nominale / Max. Hubkraft	2530 kg	2500 kg	2430 kg	2380 kg
massimo sfilo idraulico / max. hydraulic outreach / max. alcance hidraulico / rallonge hydraulique max. max. hydraulische reichweite	4800 mm	6350 mm	7900 mm	9450 mm
portata pompa consigliata / recommended pump delivery / caudal bomba aconsejada / debit d'huile recommandé Förderleistung der Hydraulikpumpe	15 l/min	15 l/min	15 l/min	15 l/min
pressione di lavoro / working pressure / presión de trabajo / pression de travail / Betriebsdruck	290 bar	290 bar	290 bar	290 bar
capacità serbatoio / tank capacity / contenance du reservoir / capacidad deposito de aceite / Inhalt des Öltanks	37 l	37 l	37 l	37 l
angolo di rotazione / slewing angle / angulo de giro / angle de rotation / Schwenkbereich	402°	402°	402°	402°
coppia di rotazione / slewing torque / momento de giro / couple de rotation / Drehmoment	5,8 kNm	5,8 kNm	5,8 kNm	5,8 kNm
peso gru completa di stabilizzatori estensibili e martinetti piedi / crane weight including side extensions and rams of stabilizers / peso de la grua incluidos las extensiones y los cilindros de los estabilizadores / poids grue complète de bequilles extensibles et verins stabilisateurs / Eigengewicht, einschl.-manuell seitlich ausziehbare Abstützungen	670 kg	720 kg	780 kg	850 kg