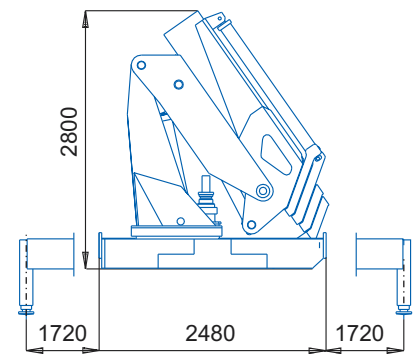
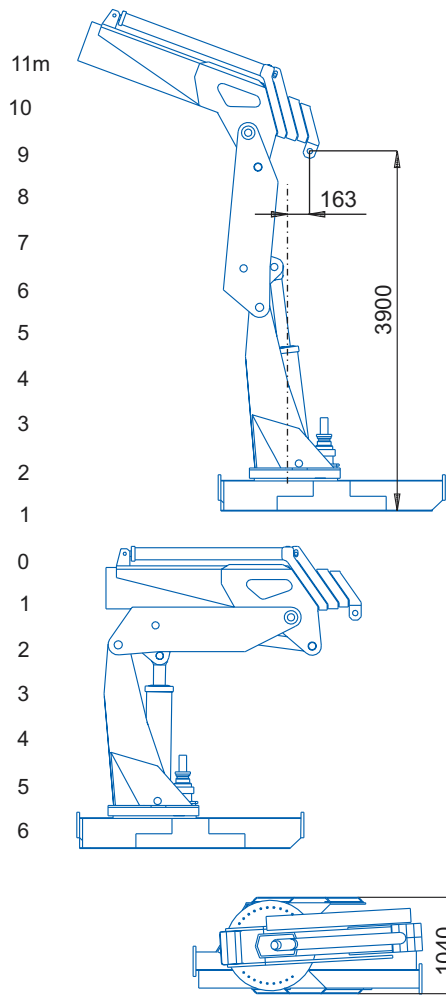


----- AREA DI LAVORO \ WORKING AREA



massimo sfilo idraulico / max. hydraulic outreach / max. alcance hidraulico / rallonge hydraulique max. / max. hydraulische reichweite	8.40 m
minimo sfilo idraulico / min. hydraulic outreach / min. alcance hidraulico / rallonge hydraulique min. / min. hydraulische reichweite	2.20 m
altezza massima / max height above installation level / altura max. desde el filo infer. de la base / hauteur de levage au dessus du plan de pose / hubhöhe ab fahrzeugrahmen	11.00 m
portate gru base / outreach - lifting capacity / alcances hidraulicos - capacidad / extention - charge / hydraulische reichweite - hubkraft	2.22 m 18050 kg 3.62 m 11150 kg 5.10 m 7800 kg 6.75 m 5800 kg 8.40 m 4600 kg
portata prolunga manuale / outreach with manual extens. - lifting capacity / alcances con prolongas manuales - capacidad / extention avec rallonges manuelles - charge / reichweite mit manuellen verlängerungen - hubkraft	10.40 m 3400 kg 12.40 m 2650 kg 14.40 m 2150 kg
portata pompa consigliata / recommended pump delivery / caudal bomba aconsejada / debit d'huile recommandé / förderleistung der hydraulikpumpe	70 l/min
pressione di lavoro / working pressure / presión de trabajo / pression de travail / betriebsdruck	290 bar
capacità serbatoio / tank capacity / contenance du reservoir / capacidad deposito de aceite / inhalt des öltanks	120 l
angolo di rotazione / slewing angle / angulo de giro / angle de rotation / schwenkbereich	500°
coppia di rotazione / slewing torque / momento de giro / couple de rotation / drehmoment	30 kNm
altezza a riposo / height in folded position / hauteur en position repliee / altura en posición de reposo / höhe ab fahrzeugrahmen zusammengelegt	2800 mm
larghezza a riposo / width in folded position / largeur en position repliee / anchura en posición de reposo / breite zusammengelegt	2480 mm

NORME DI RIFERIMENTO / REFERENCE RULES: DIN 15018/1 - DIN 15018/3 - DIN 4114/1-2 - DAST-RICHTLINIE 011 - DIN 15019/2

CLASSE / CLASS: H1 - B3

Ing. BONFIGLIOLI S.p.A. BOLOGNA - ITALIA tel 051/6867214 fax 051/6867222 email: cranes@ingbonfiglioli.it

TUTTI I DATI TECNICI POSSONO ESSERE CAMBIATI SENZA PREAVVISO - TOUS LES DONNÉES TECHNIQUES PEUVENT ÊTRE MODIFIÉS SANS PREAVIS - ALL TECHNICAL DATA CAN BE CHANGED WITHOUT NOTICE - TODOS LOS DATOS TECNICOS PUEDEN SER CAMBIADOS SIN AVISO - DER HERSTELLER BEHÄLT SICH DAS RECHT VOR, EVENTUELLE ÄNDERUNGEN DER TECHNISCHEN DATEN OHNE VORHERIGE BEKANNTGABE VORZUNEHMEN