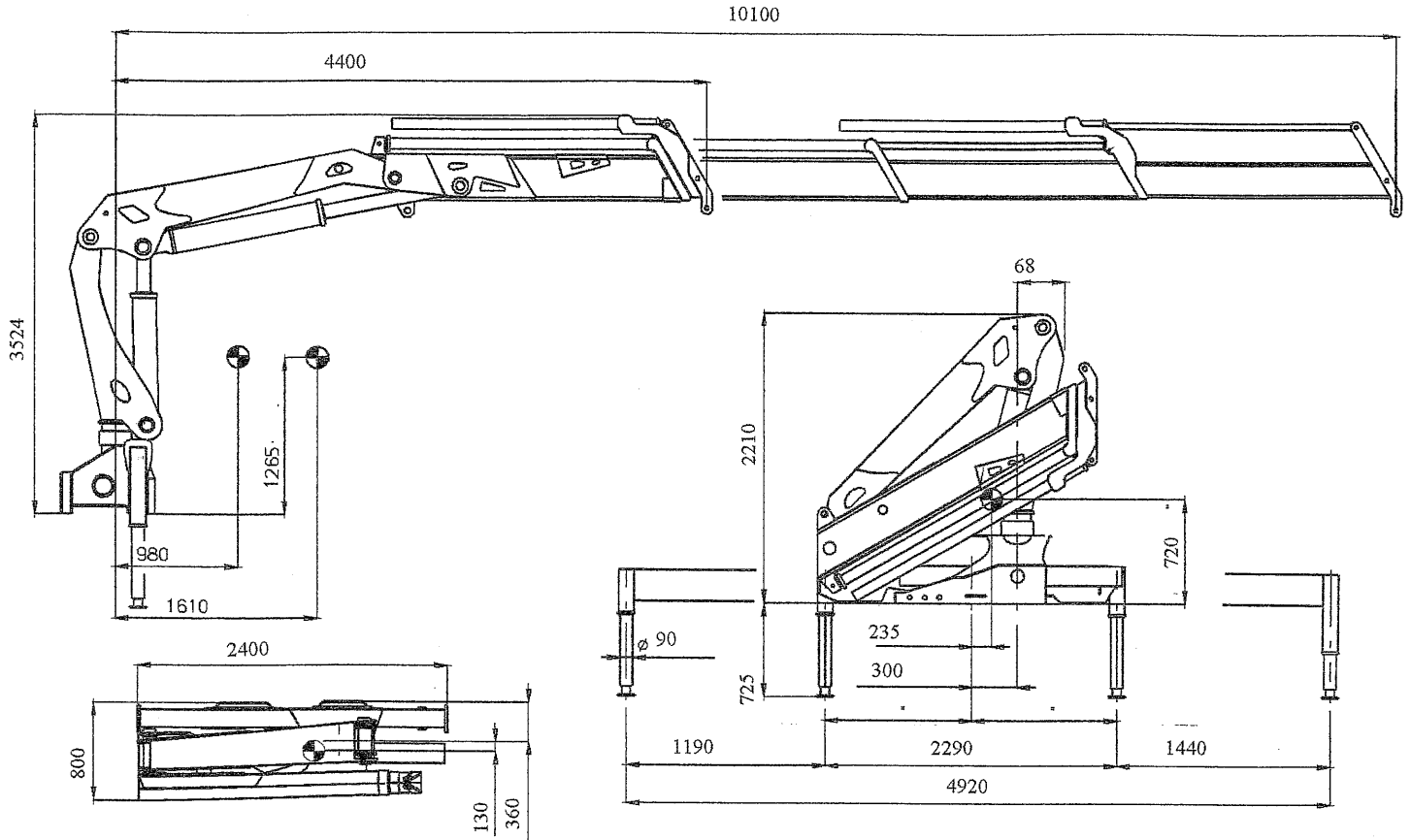


P 17000 xL/3

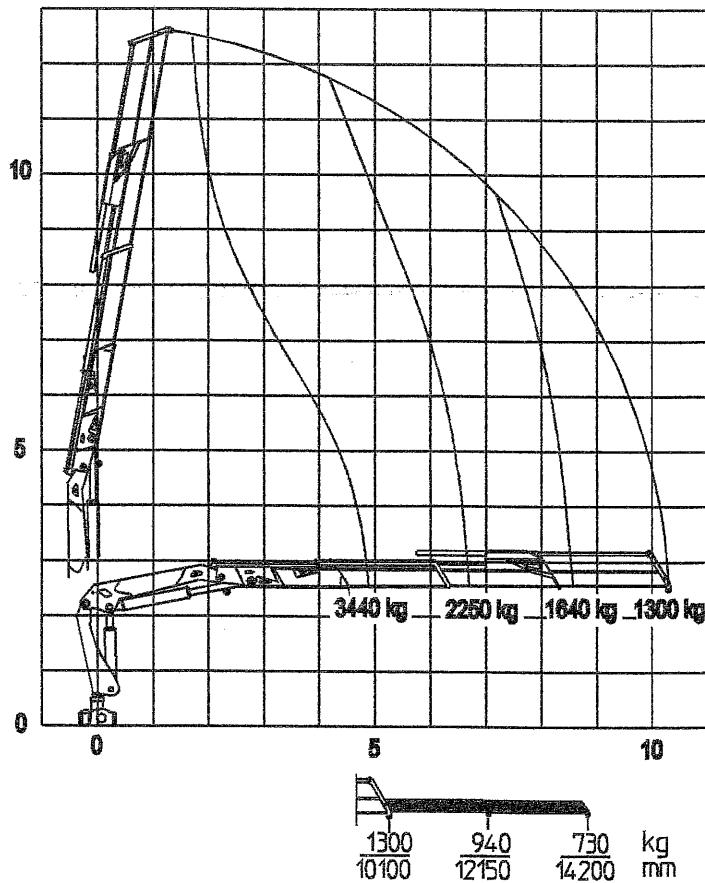
TECHNICAL INFORMATION

PESO, DIMENSIONI E BARICENTRO - WEIGHT, DIMENSIONS AND BARYCENTRE POSITION



WEIGHT OF THE CRANE WITH EMPTY TANK AND STANDARD STABILIZATION

kg 2350



Ing. BONFIGLIOLI S.p.A. BOLOGNA - ITALY tel +39 051 6867214 fax +39 051 6867222 email: service@ingbonfiglioli.it

TUTTI I DATI TECNICI POSSONO ESSERE CAMBIATI SENZA PREAVISO - TOUS LES DONNÉES TECHNIQUES PEUVENT ÊTRE MODIFIÉS SANS PREAVIS - ALL TECHNICAL DATA CAN BE CHANGED WITHOUT NOTICE - TODOS LOS DATOS TECNICOS PUEDEN SER CAMBIADOS SIN AVISO - DER HERSTELLER BEHÄLT SICH DAS RECHT VOR, EVENTUELLE ÄNDERUNGEN DER TECHNISCHEN DATEN OHNE VORHERIGE BEKANNTGABE VORZUNEHMEN

P 17000 XL/3SI

Momento nominale di elevazione / Nominal lifting moment / Momento nominal de elevación Couple nominal de levage / Nennlastmoment		170 kNm
Massimo sfilo idraulico / Max. hydraulic outreach / Max. alcance hidraulico Rallonge hydraulique max. / Max. hydraulische Reichweite		10.10 m
Minimo sfilo idraulico / Min. hydraulic outreach / Min. alcance hidraulico / Rallonge hydraulique min. / Min. hydraulische Reichweite		4.40 m
Altezza massima / Max height above installation level / Altura max. desde el filo infer. de la base Hauteur de levage au dessus du plan de pose / Hubhöhe ab Fahrzeugrahmen		12.60 m
Portate gru base / Outreach - Lifting capacity / Alcances hidraulicos - Capacidad Extention - Charge / Hydraulische Reichweite - Hubkraft	2.50 m 4.40 m 6.30 m 8.20 m 10.10 m	6060 kg 3440 kg 2250 kg 1640 kg 1300 kg
Portate prolunghe manuali gru base / Outreach with manual extens. - Lifting capacity Alcances con prolongas manuales - Capacidad / Extention avec rallonges manuelles - Charge / Reichweite mit manuellen Verlängerungen - Hubkraft	12.15 m 14.20 m	940 kg 730 kg
Portata pompa consigliata / Recommended pump delivery / Caudal bomba aconsejada Debit d'huile recommandé / Förderleistung der Hydraulikpumpe		35 l/min
Pressione di lavoro / Working pressure / Presión de trabajo / Pression de travail / Betriebsdruck		300 bar
Capacità serbatoio / Tank capacity / Contenance du reservoir / Capacidad deposito de aceite		75 l
Angolo di rotazione / Slewing angle / Angulo de giro / Angle de rotation / Schwenkbereich		402°
Coppia di rotazione / Slewing torque / Momento de giro / Couple de rotation / Drehmoment		20,8 kNm
Velocità di rotazione / Slewing speed / Velocidad de giro / Vitesse de rotation / Drehgeschwindigkeit		25° / sec
Velocità di sollevam. / Lifting speed / Velocidad de subida / Vitesse de levage / Hubgeschwindigkeit		0.51 m/s a 10.10 m
Altezza a riposo / Height in folded position / Hauteur en position repliee / Altura en posición de reposo Höhe ab Fahrzeugrahmen zusammengelegt		2210 mm
Larghezza a riposo / Width in folded position / Largeur en position repliee Anchura en posición de reposo / Breite zusammengelegt		2400 mm

Ing. BONFIGLIOLI S.p.A. BOLOGNA - ITALIA

tel 051/6867214 fax 051/6867222 e-mail: cranes@ingbonfiglioli.it