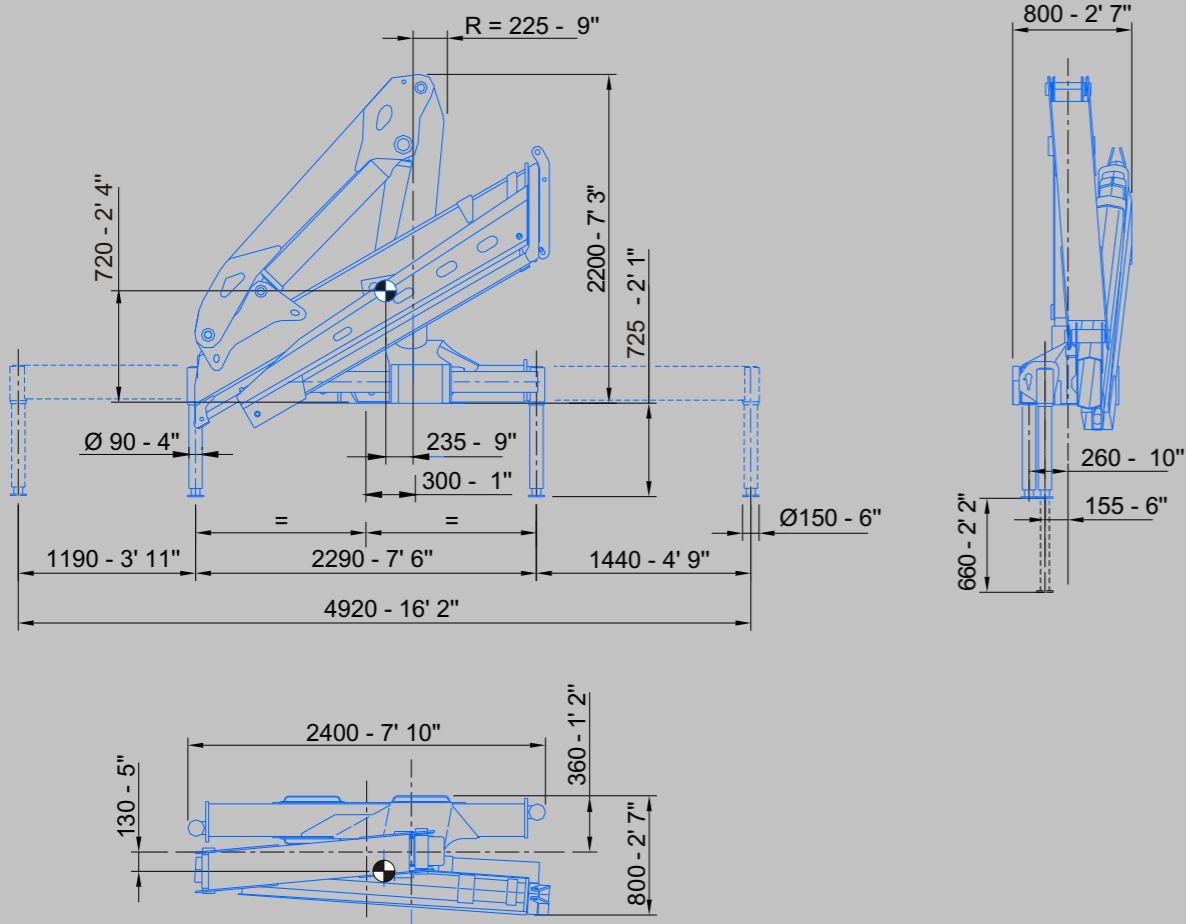


ING BONFIGLIOLI

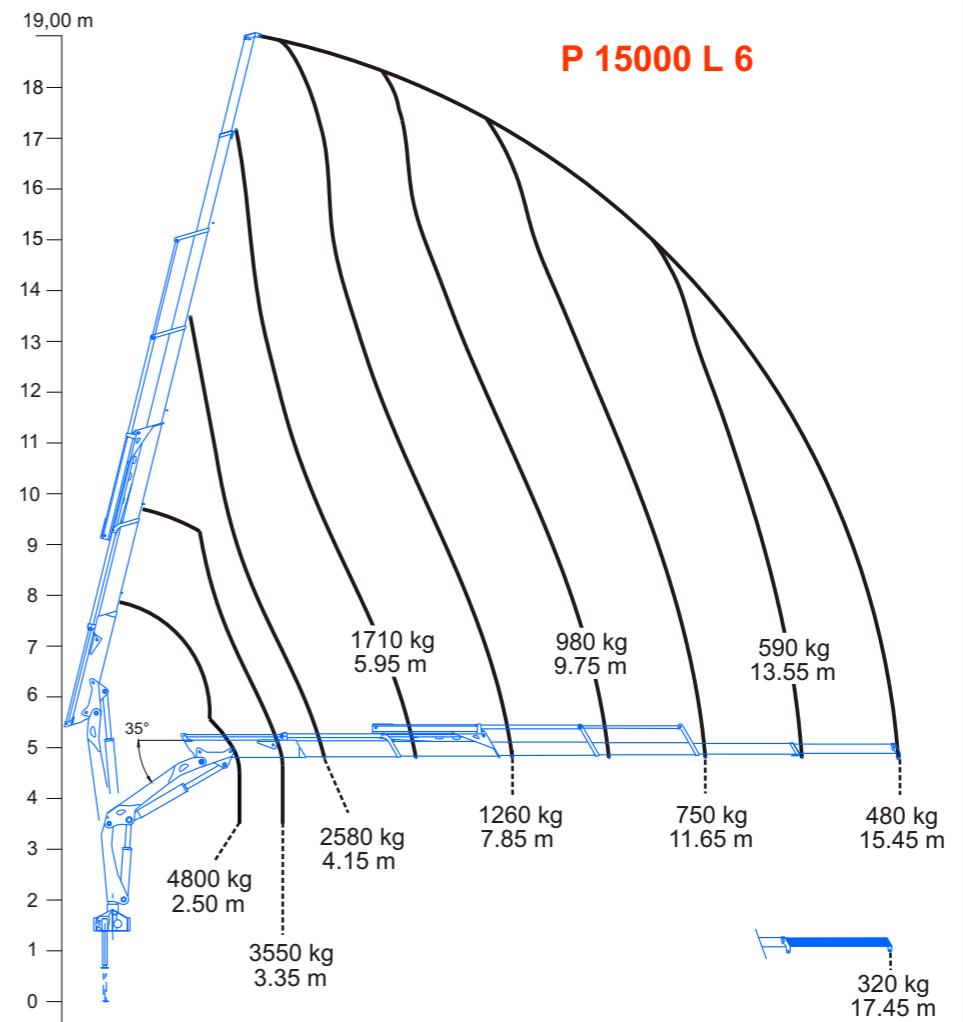
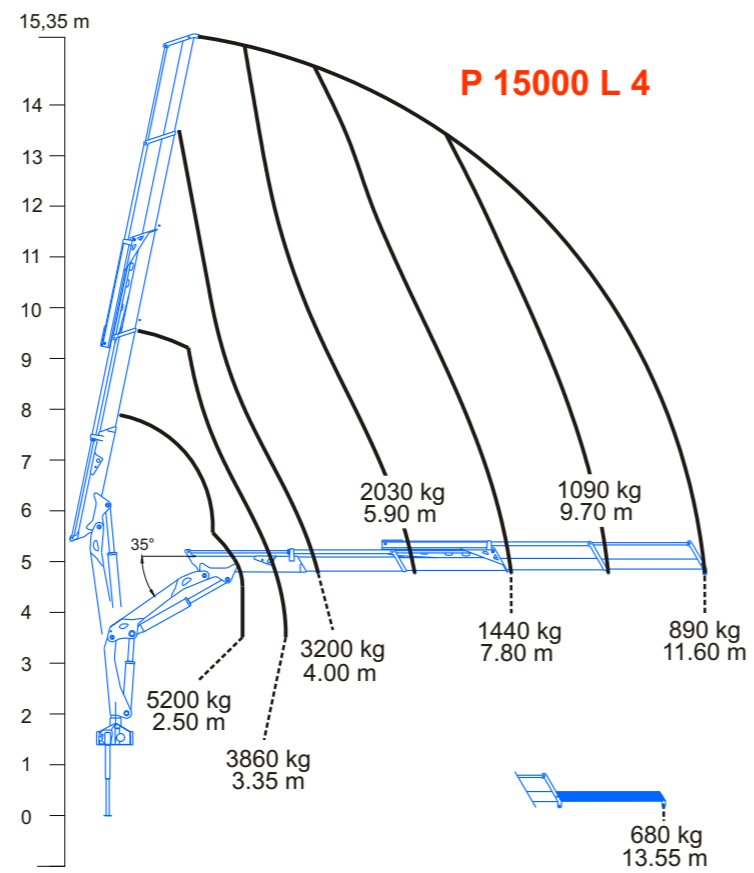
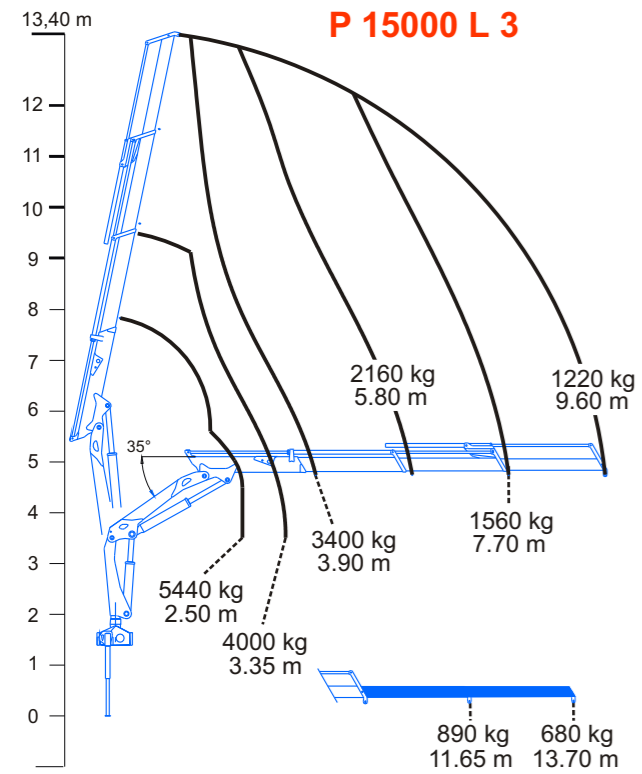
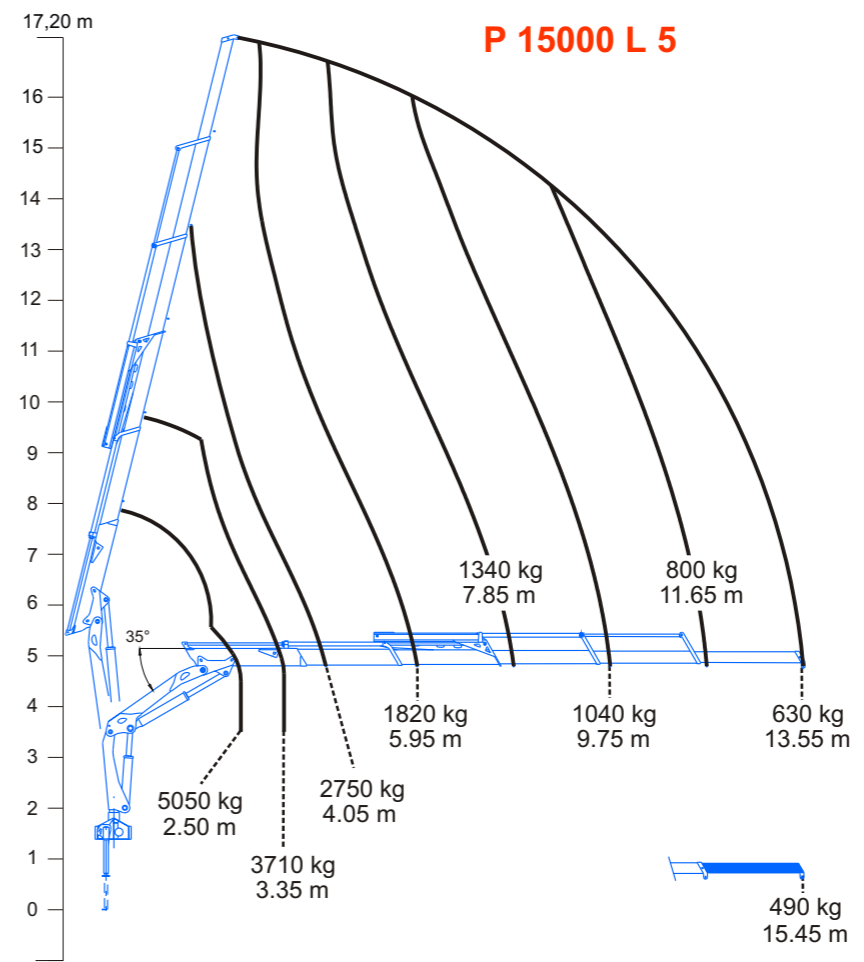
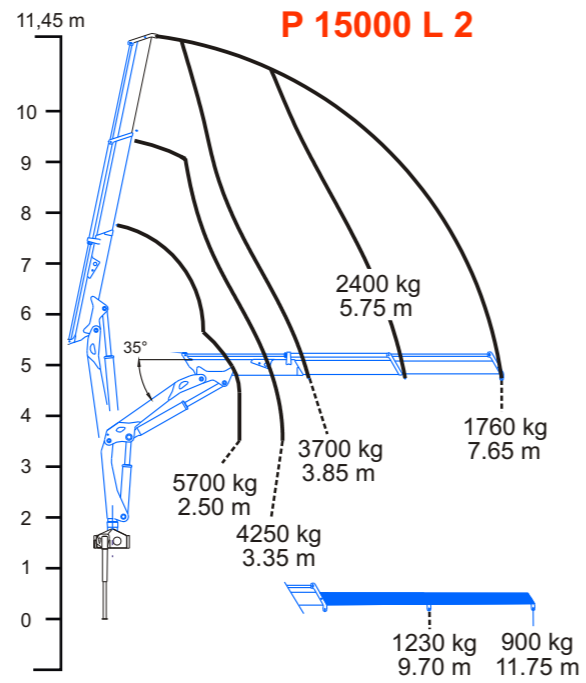
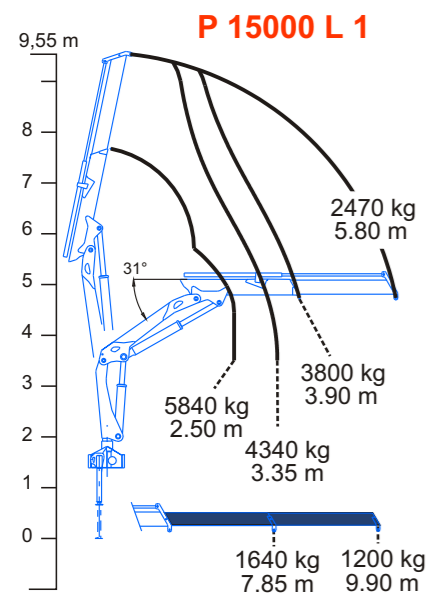


	P 15000 L 1	P 15000 L 2	P 15000 L 3
momento massimo di sollevamento / Max. lifting moment / momento máximo de elevación / couple de levage maximum / Max. Hubmoment	143,2 kNm	139,8 kNm	133,4 kNm
massima capacità di sollevamento / Max. lifting capacity / maxima capacidad de levantamiento / meilleure capacité de soulèvement / Max. Hubkraft	5840 kg	5700 kg	5440 kg
massima capacità nominale / Max. nominal capacity / maxima capacidad nominal / meilleure capacité nominale / Max. Hubkraft	7320 kg	7250 kg	6900 kg
massimo sfilo idraulico / max. hydraulic outreach / max. alcance hidraulico / rallonge hydraulique max. max. hydraulische reichweite	6000 mm	7900 mm	9900 mm
portata pompa consigliata / recommended pump delivery / caudal bomba aconsejada / debit d'huile recommandé Förderleistung der Hydraulikpumpe	35 l/min	35 l/min	35 l/min
pressione di lavoro / working pressure / presión de trabajo / pression de travail / Betriebsdruck	298 bar	298 bar	298 bar
capacità serbatoio / tank capacity / contenance du réservoir / capacidad deposito de aceite / Inhalt des Öltanks	75 l	75 l	75 l
angolo di rotazione / slewing angle / ángulo de giro / angle de rotation / Schwenkbereich	402°	402°	402°
coppia di rotazione / slewing torque / momento de giro / couple de rotation / Drehmoment	20,8 kNm	20,8 kNm	20,8 kNm
peso gru completa di stabilizzatori estensibili e martinetti piedi / crane weight including side extensions and rams of stabilizers / peso de la grua incluidos las extensiones y los cilindros de los estabilizadores / poids grue complète de bequilles extensibles et verins stabilisateurs / Eigengewicht, einschli-manuell seitlich ausziehbare Abstützungen	1745 kg	1870 kg	1960 kg

	P 15000 L 4	P 15000 L 5	P 15000 L 6
momento massimo di sollevamento / Max. lifting moment / momento máximo de elevación / couple de levage maximum / Max. Hubmoment	127,5 kNm	123,9 kNm	117,7 kNm
massima capacità di sollevamento / Max. lifting capacity / maxima capacidad de levantamiento / meilleure capacité de soulèvement / Max. Hubkraft	5200 kg	5050 kg	4800 kg
massima capacità nominale / Max. nominal capacity / maxima capacidad nominal / meilleure capacité nominale / Max. Hubkraft	6600 kg	6410 kg	6100 kg
massimo sfilo idraulico / max. hydraulic outreach / max. alcance hidraulico / rallonge hydraulique max. max. hydraulische reichweite	11850 mm	13800 mm	15700 mm
portata pompa consigliata / recommended pump delivery / caudal bomba aconsejada / debit d'huile recommandé Förderleistung der Hydraulikpumpe	35 l/min	35 l/min	35 l/min
pressione di lavoro / working pressure / presión de trabajo / pression de travail / Betriebsdruck	298 bar	298 bar	298 bar
capacità serbatoio / tank capacity / contenance du réservoir / capacidad deposito de aceite / Inhalt des Öltanks	75 l	75 l	75 l
angolo di rotazione / slewing angle / ángulo de giro / angle de rotation / Schwenkbereich	402°	402°	402°
coppia di rotazione / slewing torque / momento de giro / couple de rotation / Drehmoment	20,8 kNm	20,8 kNm	20,8 kNm
peso gru completa di stabilizzatori estensibili e martinetti piedi / crane weight including side extensions and rams of stabilizers / peso de la grua incluidos las extensiones y los cilindros de los estabilizadores / poids grue complète de bequilles extensibles et verins stabilisateurs / Eigengewicht, einschli-manuell seitlich ausziehbare Abstützungen	2100 kg	2385 kg	2520 kg



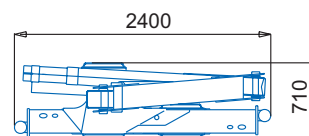
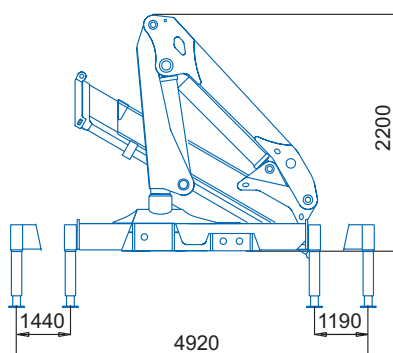
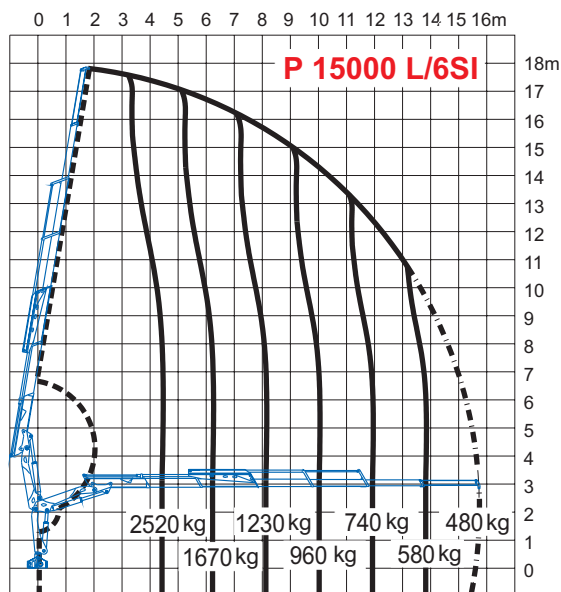
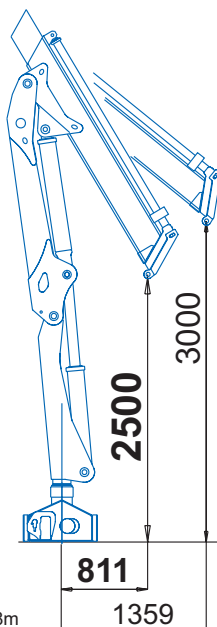
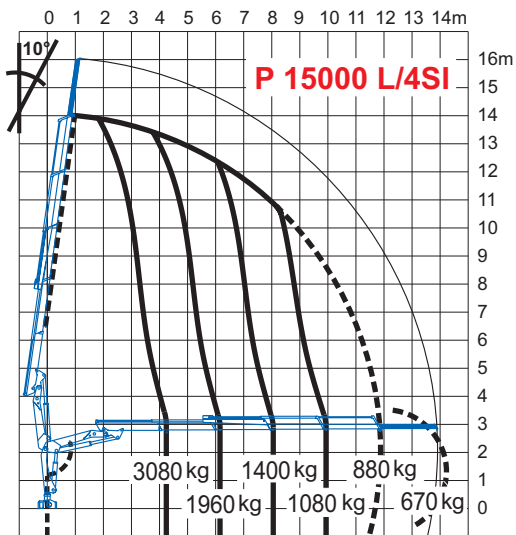
P 15000 L



P 15000 L

Ing. BONFIGLIOLI S.p.A. BOLOGNA - ITALIA
 tel +39.051.6867214 fax +39.051.6867222 email: service@ingbonfiglioli.it

TUTTI I DATI TECNICI POSSONO ESSERE CAMBIATI SENZA PREAVVISO - TOUS LES DONNÉES TECHNIQUES PEUVENT ÊTRE MODIFIÉES SANS PRÉAVIS - ALL TECHNICAL DATA CAN BE CHANGED WITHOUT NOTICE - TODOS LOS DATOS TÉCNICOS PUEDEN SER CAMBIADOS SIN AVISO - DER HERSTELLER BEHÄLT SICH DAS RECHT VOR, EVENTUELLE ÄNDERUNGEN DER TECHNISCHEN DATEN OHNE VORHERIGE BEKANNTGABE VORZUNEHMEN



	P 15000 L/4SI		P 15000 L/6SI	
massimo sfilo idraulico / max. hydraulic outreach / max. alcance hidraulico / rallonge hydraulique max. / max. Hydraulische Reichweite	11.86 m		15.72 m	
minimo sfilo idraulico / min. hydraulic outreach / min. alcance hidraulico / rallonge hydraulique min. / min. hydraulische Reichweite	4.26 m		4.42 m	
altezza massima / max height above installation level / altura max. desde el filo infer. de la base / hauteur de levage au dessus du plan de pose / hubhöhe ab Fahrzeugrahmen	14.00 m		17.82 m	
portata gru base / outreach - lifting capacity / alcances hidraulicos - capacidad / extention - charge / hydraulische Reichweite - Hubkraft	4.26 m	3080 kg	4.42 m	2520 kg
	6.16 m	1960 kg	6.22 m	1670 kg
	8.06 m	1400 kg	8.12 m	1230 kg
	9.96 m	1080 kg	10.02 m	960 kg
	11.86 m	880 kg	11.92 m	740 kg
			13.82 m	580 kg
			15.72 m	480 kg
portata prolunga manuale / outreach with manual extens. - lifting capacity / alcances con prolongas manuales - capacidad / extention avec rallonges manuelles - charge Reichweite mit manuellen Verlängerungen - Hubkraft	13.91 m	670 kg		
portata pompa consigliata / recommended pump delivery / caudal bomba aconsejada / debit d'huile recommandé / Förderleistung der Hydraulikpumpe	35 l/m		35 l/m	
pressione di lavoro / working pressure / presión de trabajo / pression de travail / Betriebsdruck	298 bar		298 bar	
capacità serbatoio / tank capacity / contenance du reservoir / capacidad deposito de aceite / Inhalt des Öltanks	75 l		75 l	
angolo di rotazione / slewing angle / angulo de giro / angle de rotation / Schwenkbereich	402°		402°	
coppia di rotazione / slewing torque / momento de giro / couple de rotation / Drehmoment	17.4 kNm		17.4 kNm	
altezza a riposo / height in folded position / hauteur en position repliee / altura en posición de reposo / Höhe ab Fahrzeugrahmen zusammengelegt	2200 mm		2200 mm	
larghezza a riposo / width in folded position / largeur en position repliee / anchura en posición de reposo / Breite zusammengelegt	2400 mm		2400 mm	
peso gru completa di stabilizzatori estensibili e martinetti piedi / crane weight including side extensions and rams of stabilizers / peso de la grua incluidos las extensiones y los cilindros de los estabilizadores / poids grue complète de bequilles extensibles et verins stabilisateurs / Eigengewicht, einschl.-manuell seitlich ausziehbare Abstützungen	1895 kg		2050 kg	

- - - - - AREA DI LAVORO \ WORKING AREA
 - · - · - PORTATA AL PRIMO ATTACCO GANCIO \ LIFT ON FIRST HOOK POINT
 - — — — PORTATA CON LIMITATORE DI MOMENTO \ LIFT WITH LOAD LIMIT VALVE
 - - - - - PORTATA PROLUNGHE MANUALI \ MANUAL EXTENSIONS LIFT
 TUTTI I DATI TECNICI POSSONO ESSERE CAMBIATI SENZA PREAVVISO

Ing. BONFIGLIOLI S.p.A. BOLOGNA-ITALIA
 tel 051/6867214 fax 051/6867222 e-mail: cranes@ingbonfiglioli.it